

# AZIENDA U.S.L. DI PESCARA

Oggetto: **LAVORI DI COSTRUZIONE DI UN D.S.B. IN PESCARA SUD CON ANNESSO POLIAMBULATORIO**

LEGGE DI FINANZIAMENTO - EX-ART.20 L.67/88 - 1° TRIENNIO  
LINEE PROGETTUALI : EX LEGGE 662/94, D.G.R 812/2015 E D.G.R. 178/2016

Titolo: **AGGIORNAMENTO PROGETTO ESECUTIVO**

RESPONSABILE DEL PROCEDIMENTO: Dott. Ing. Luigi Lauriola	
_____	_____
PROGETTISTA: Dott. Ing. Giovanni Lupone	
_____	_____
COLLABORATORI ALLA PROGETTAZIONE: <b>STUDIO ASSOCIATO INGENGERIA 2000</b> Dott. Ing. Gabriele Di Ferdinando Dott. Ing. Maurizio Ranocchi Dott. Ing. Fabrizio Giannone	
_____	_____
_____	_____
_____	_____
Dott. Ing. Claudio Alberici	
_____	_____

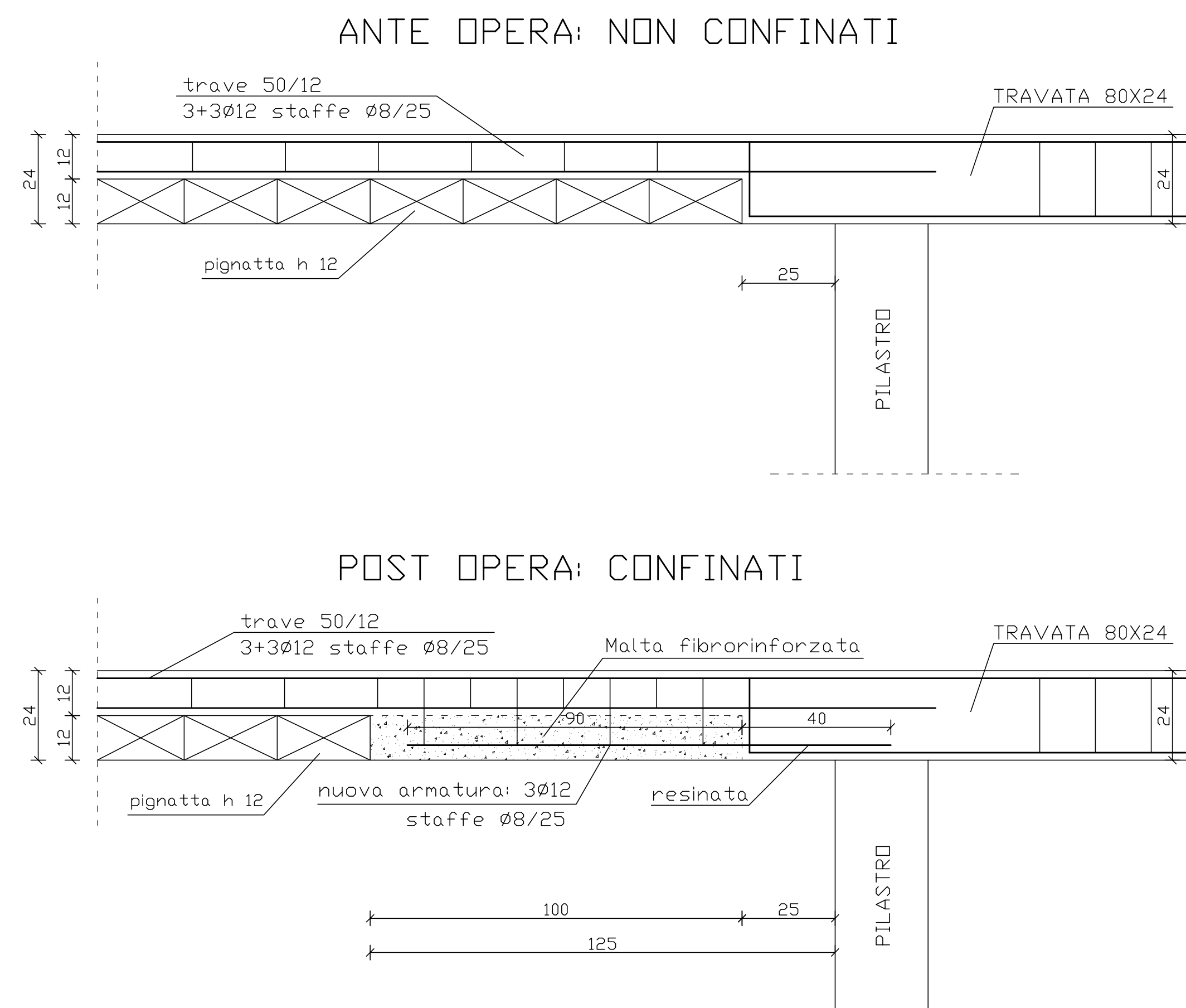
**ELABORATI STRUTTURALI** STATO DI PROGETTO PARTICOLARI COSTRUTTIVI

Visti ed autorizzazioni:

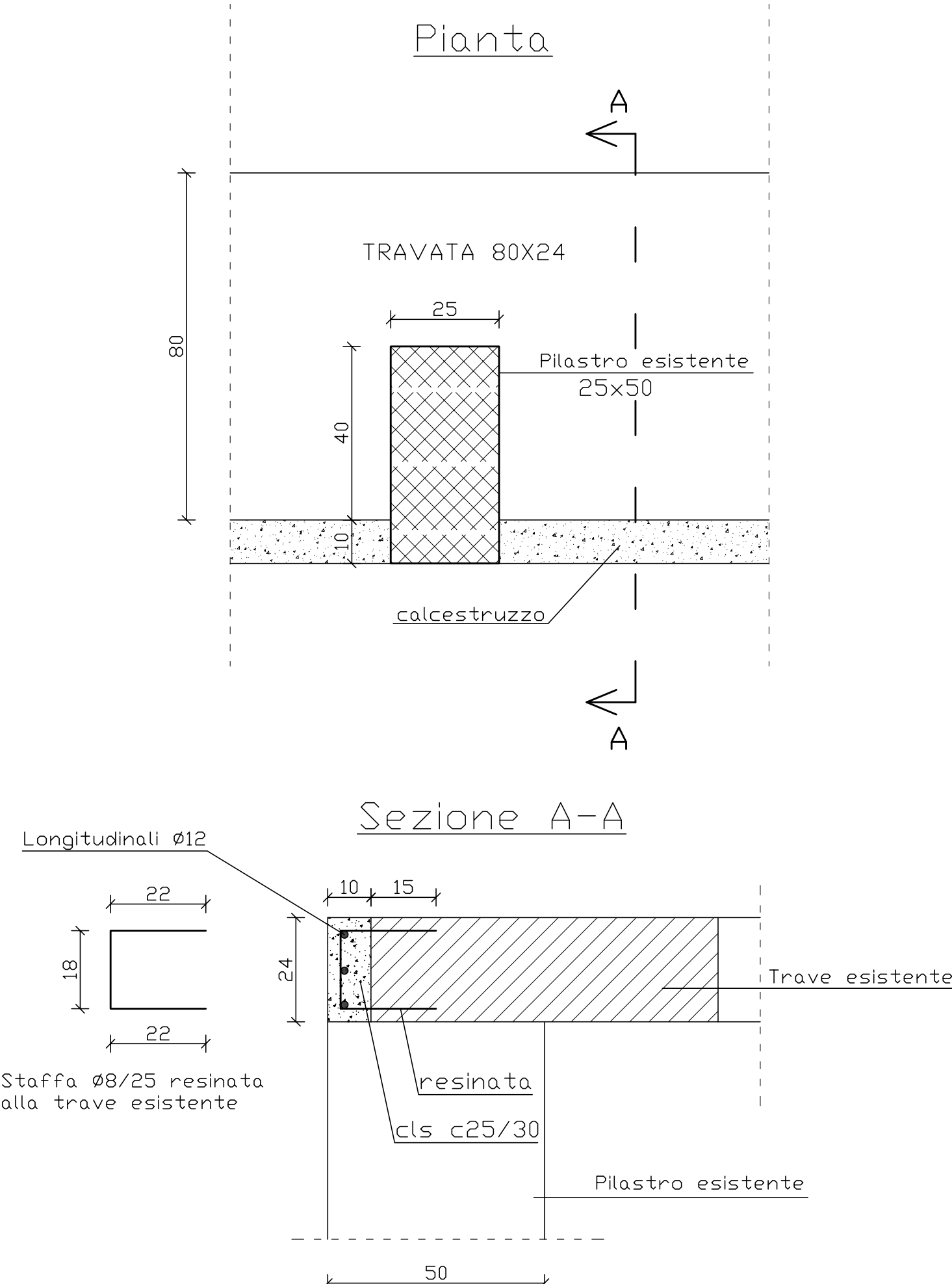
Questo elaborato è di proprietà U.S.L. PESCARA pertanto non può essere riprodotto né integralmente né in parte senza l'autorizzazione scritta della stessa. Da non utilizzare per scopi diversi da quelli per cui è stato fornito.	Data: <b>Luglio 2017</b>	Tav. STR. <b>12</b>	Scala:
--	--------------------------	---------------------	--------

## PARTICOLARI COSTRUTTIVI ADEGUAMENTO STRUTTURA ESISTENTE

PARTICOLARI CONFINAMENTO NODI  
N. 18-19-22-23-27-28-33-34-39-40-44-45-48-49

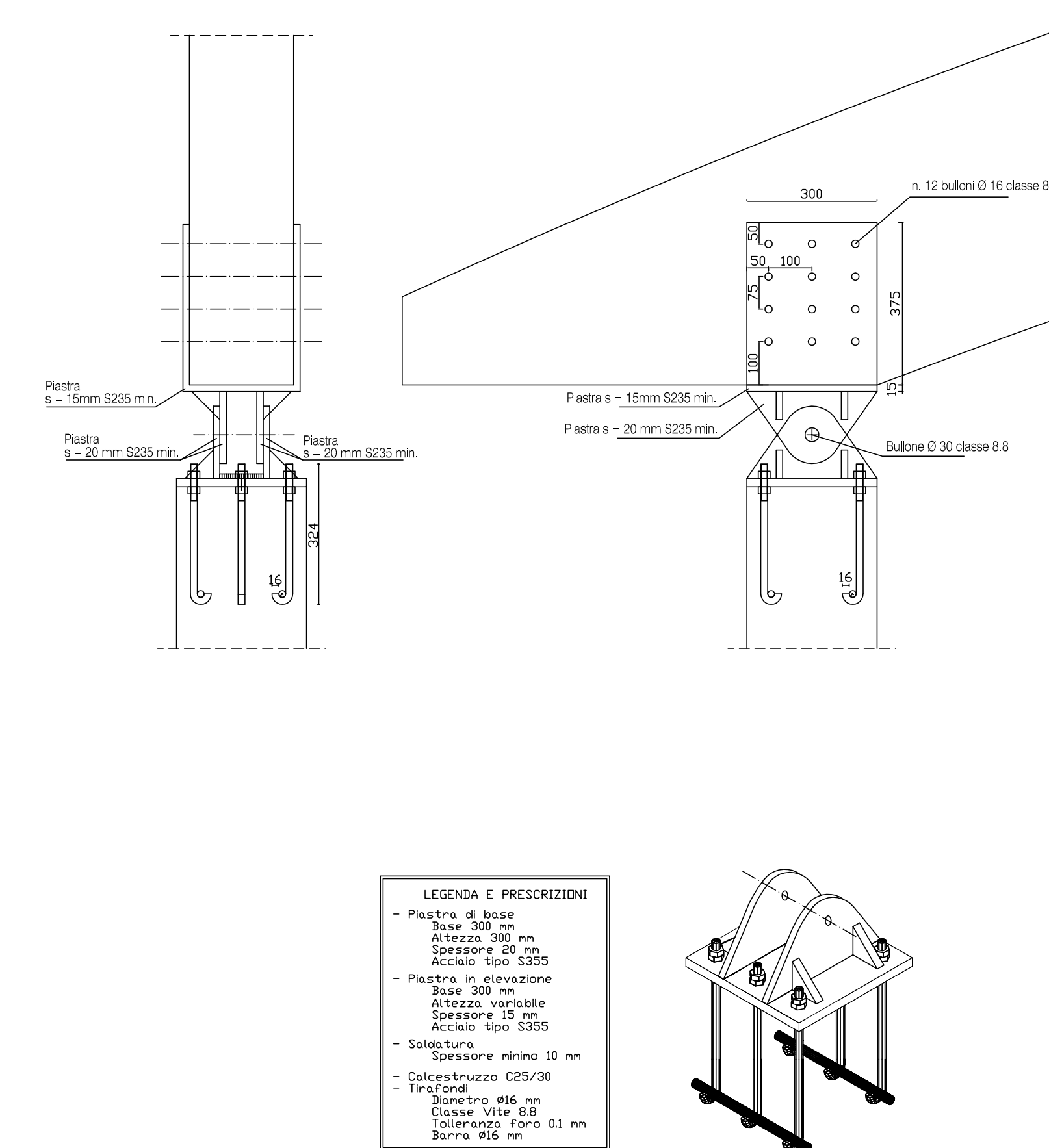


PARTICOLARE "A"

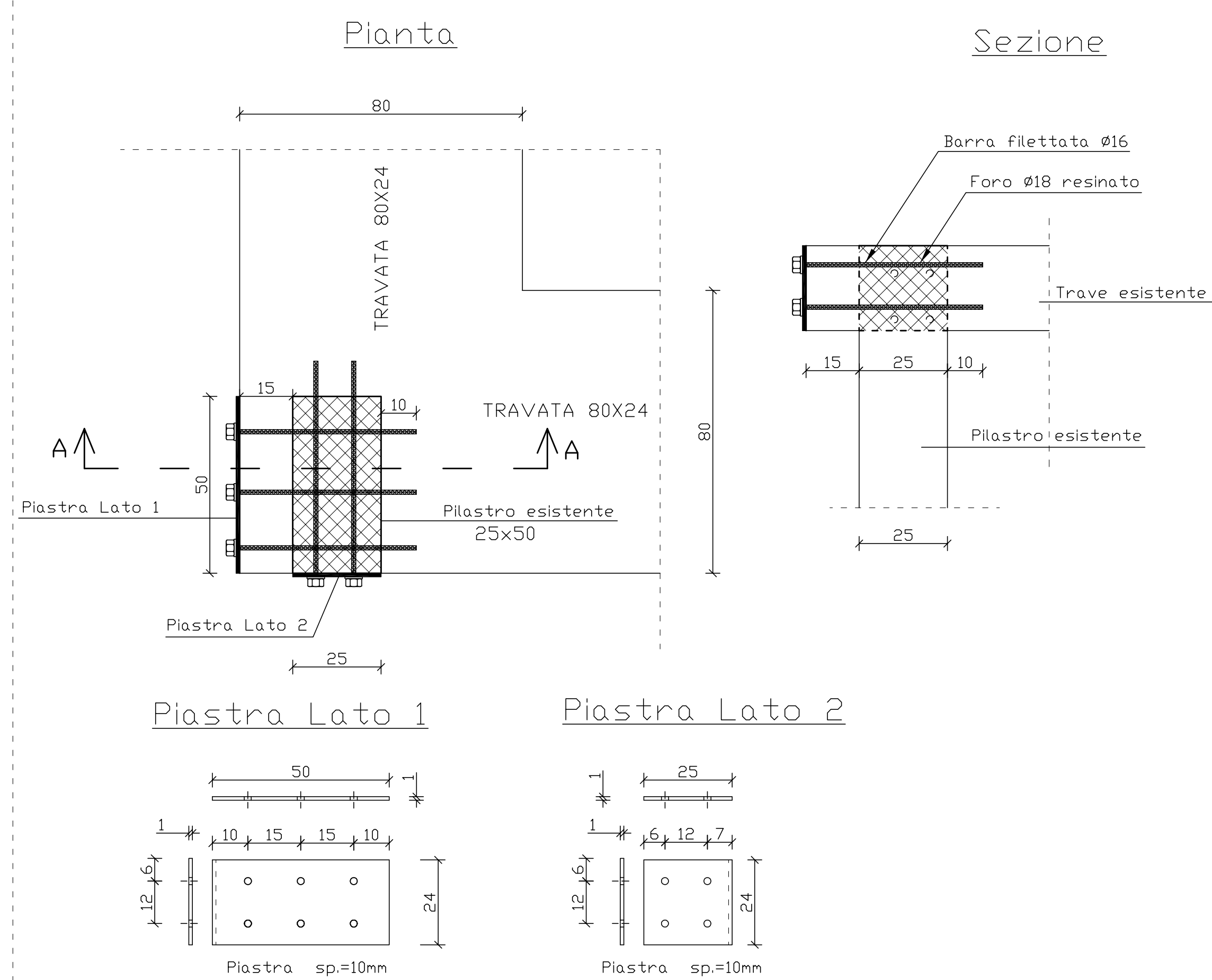


## PARTICOLARI COSTRUTTIVI AMPLIAMENTO

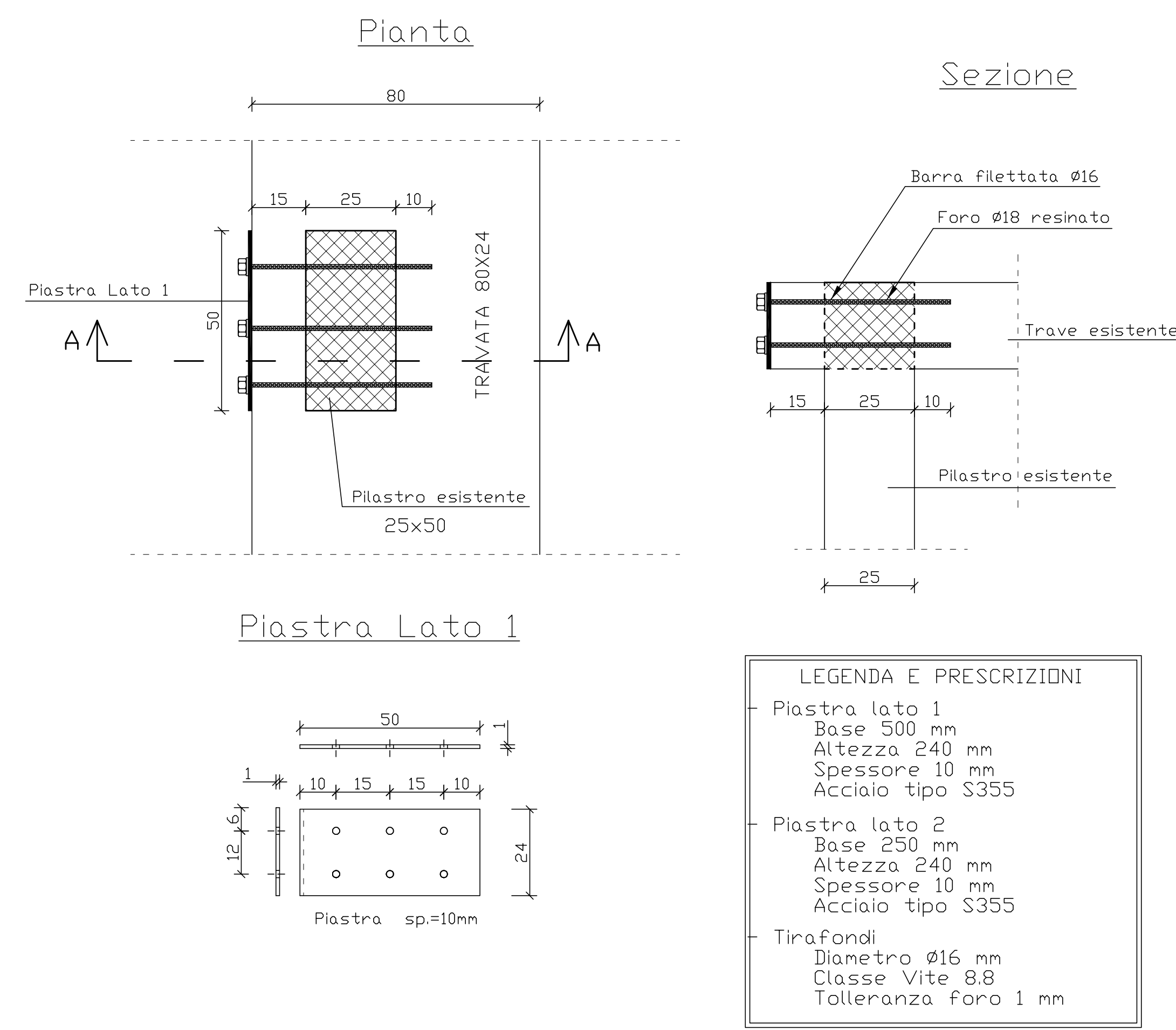
ANCORAGGIO TRAVE COPERTURA-PILASTRO



PARTICOLARI CONFINAMENTO NODI  
N. 1-8-59-66



PARTICOLARI CONFINAMENTO NODI  
N. 9-16-51-58



ANCORAGGIO TRAVE 22X24 A TRAVE 24X64  
CON PIASTRA ALUMINIUM 125

